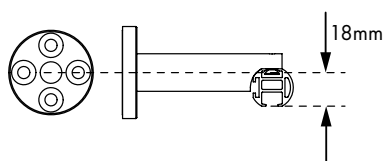


## Maten voor de wandplaat montage



Advies: ca. 100 mm - 120 mm

## Montagevolgorde

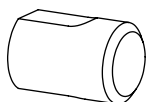
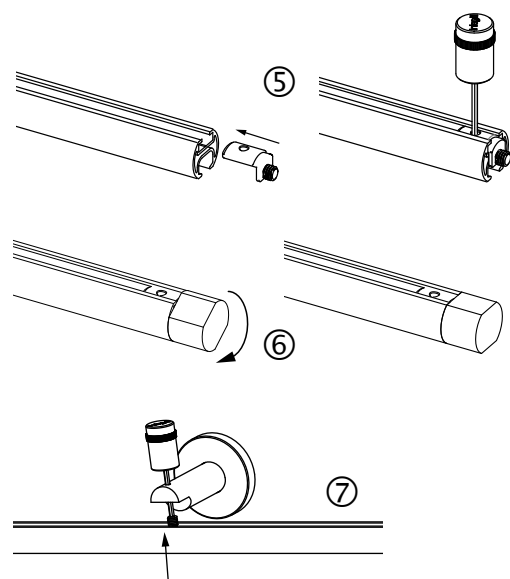
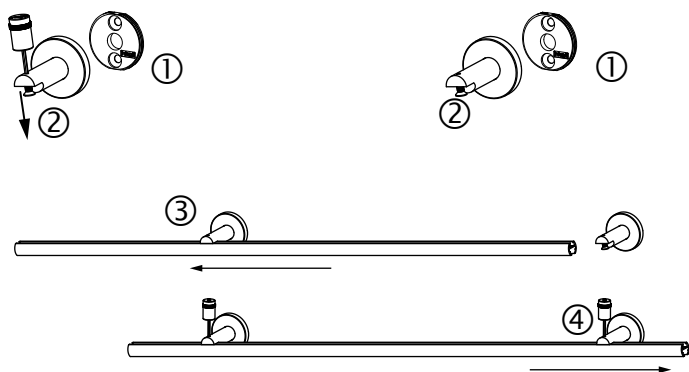
### Zonder tussensteunen

1. Beide wandsteunen monteren ①
2. Schroeven met een inbussleutel een stuk losdraaien ②
3. Profiel aan een kant inhangen ③
4. Vervolgens aan de andere kant inhangen, ④ uitlijnen en vastschroeven
5. Profielinzet licht vastschroeven ⑤
6. Eindstuk uitlijnen (Profielinzet verschuift een beetje) ⑥

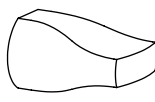
### Met tussensteunen

1. Alle wandsteunen monteren ①
2. Schroeven van de buitenste steunen met een inbussleutel een stuk losdraaien ②. Zwischenträger-Schraube herausdrehen
3. De schroeven van de tussendragers in het profiel indraaien en lichtjes aan de tussensteunen vastschroeven ⑦
4. Profiel inde buitenste steunen inhangen, ③+④ uitlijnen en vastschroeven
5. Profielinzet licht vastschroeven ⑤
6. Eindstuk uitlijnen (Profielinzet verschuift een beetje) ⑥

! Bij montage met wandsteunen uit alle steunen de schroef uitnemen en in het profiel schuiven.



Luv



Log



Lee

### Onderhoudsaanwijzingen

- Het product in een droge ruimte monteren.
- Stof zo af en toe met een vochtige doek verwijderen.
- Geen schuurmiddelen, niet polijsten of oplosmiddelen gebruiken.