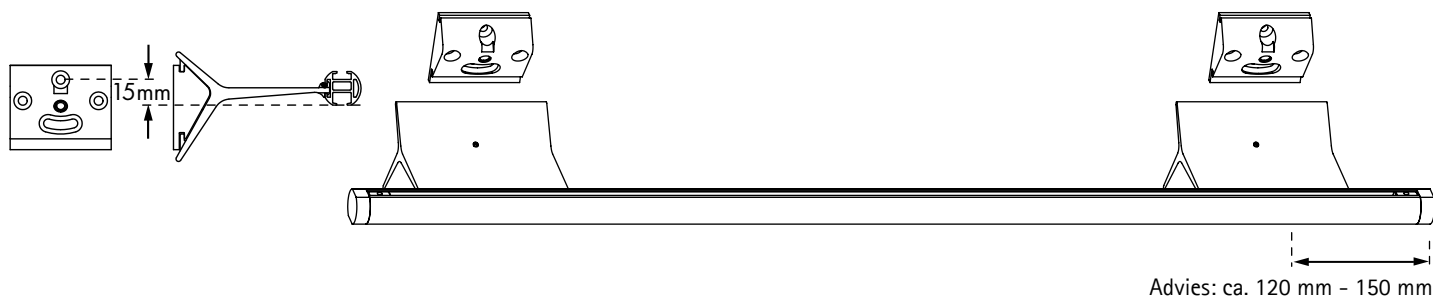
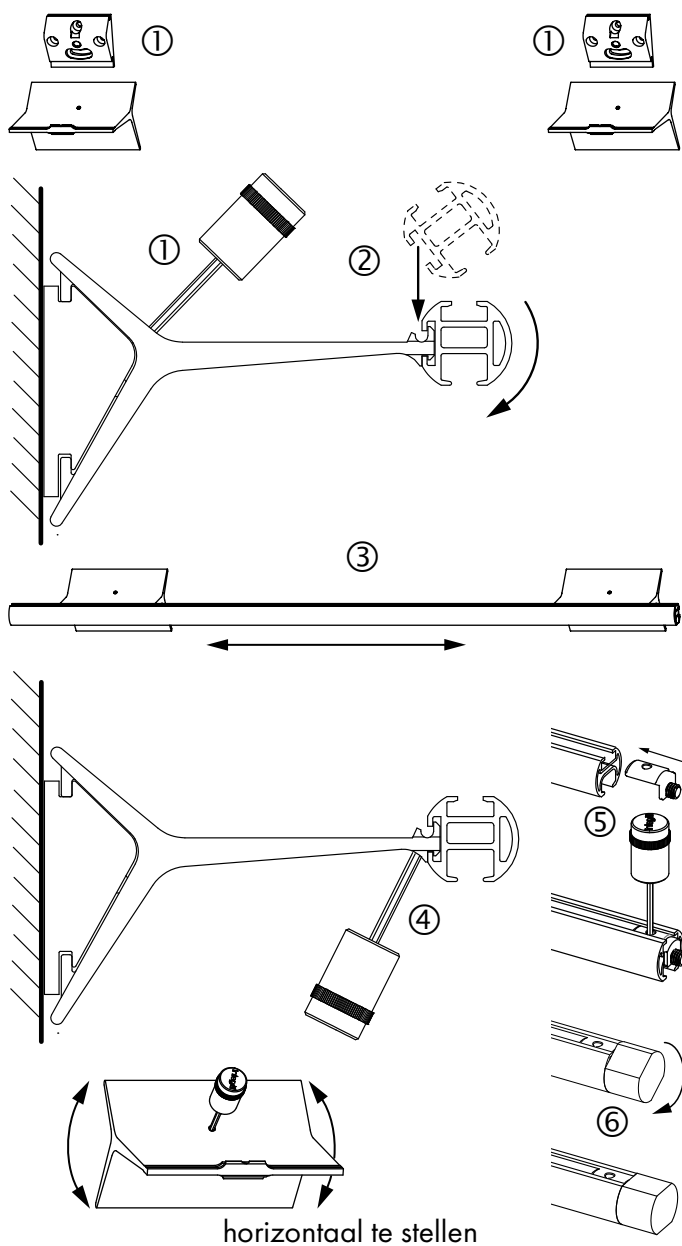


Maten voor de wandplaat montage.

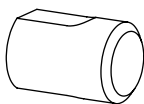


Montagevolgorde

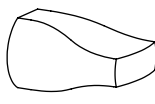
1. Wandsteun monteren ①
2. Profiel inhangen ②
3. Profiel uitlijnen ③ en vastschroeven. ④
4. Profielinzet lichtjes vastschroeven ⑤
5. Eindstuk uitlijnen (profielinzet verschuift) ⑥



lee_2_nl



Luv



Log



Lee

Onderhoudsaanwijzingen

- Het product in een droge ruimte monteren.
- Stof zo af en toe met een vochtige doek verwijderen.
- Geen schuurmiddelen, niet polijsten of oplosmiddelen gebruiken.

Bekijk de video

