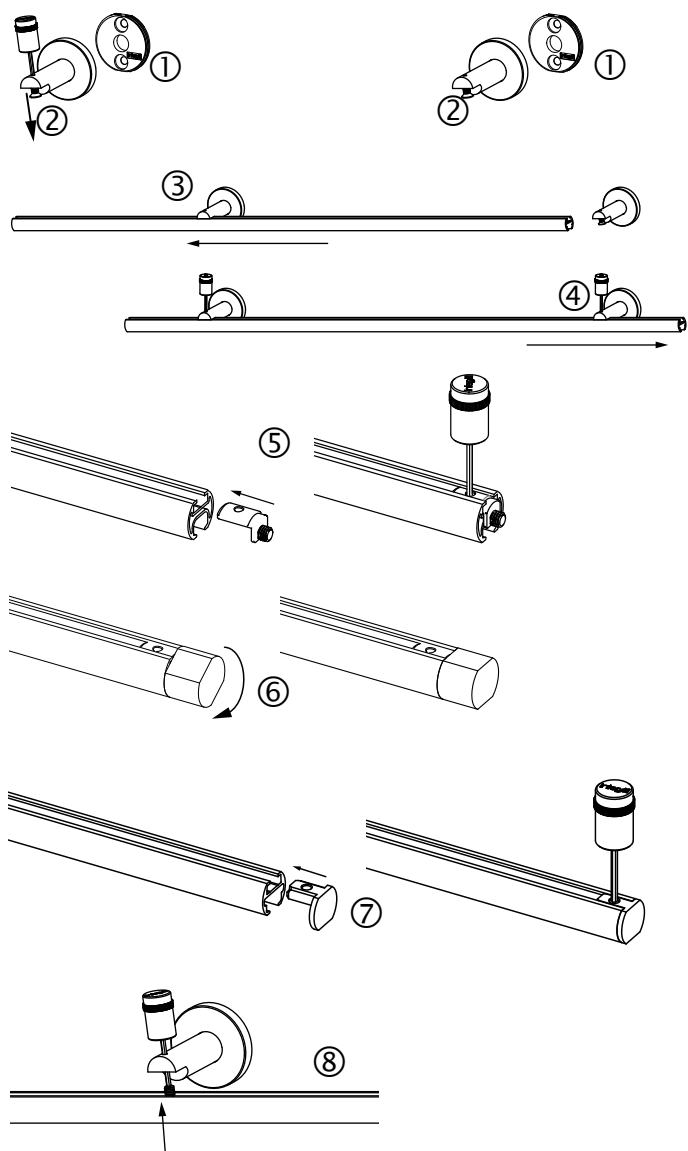
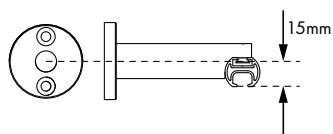


Maten voor wandplaatmontage



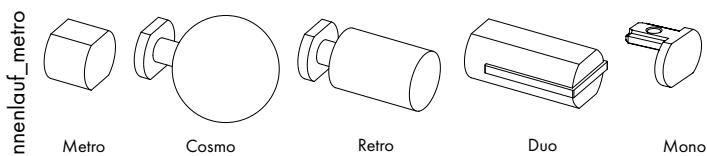
Montage volgorde

Zonder tussensteun

1. Beide steunen aan de wand monteren ①
2. De schroeven met zeskantsleutel ver losdraaien ②
3. Het profiel aan een kant erin hangen ③
4. Er vervolgens aan de andere kant inhangen, ④ uitlijnen en vastschroeven
5. Het profielinzetstuk lichtjes vastschroeven ⑤
6. Het eindstuk uitlijnen (het profielinzetstuk verschuift) ⑥

Met tussensteun

1. Alle steunen aan de wand monteren ①
2. De schroeven van de buitensteunen met zeskantsleutel ver losdraaien ②
De schroef van de tussensteun eruit draaien
3. De schroef van de tussensteun in het profiel inbrengen en losjes aan de tussensteun vastschroeven ⑦
4. Het profiel in de buitensteunen hangen, ③+④ uitlijnen en vastschroeven
5. Het profielinzetstuk lichtjes vastschroeven ⑤
6. Het eindstuk uitlijnen (het profielinzetstuk verschuift) ⑥



! In combinatie met wandconsole uit alle steunen de schroeven eruit draaien en in het profiel inbrengen