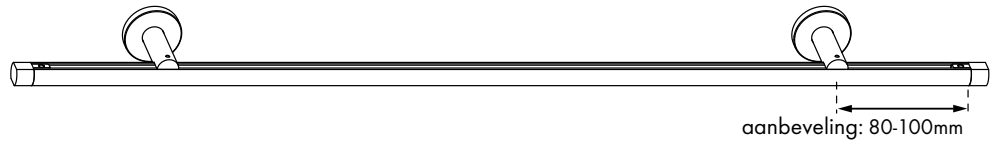
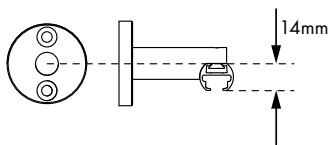


## Maten voor wandplaatmontage



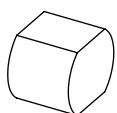
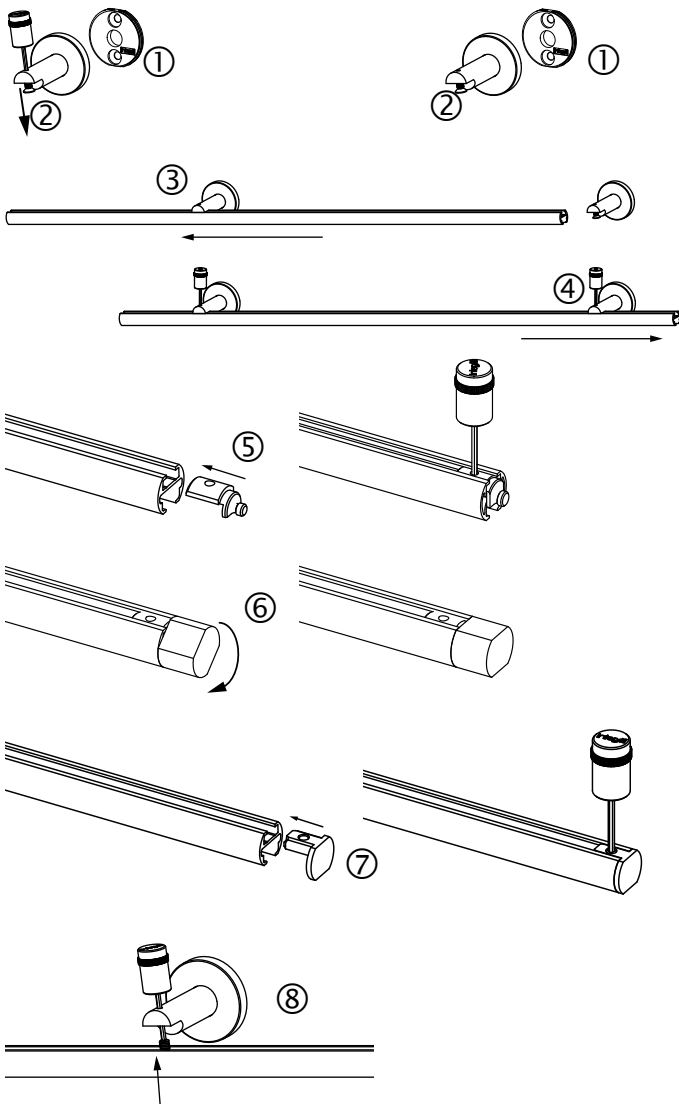
## Montage volgorde

### Zonder tussensteun

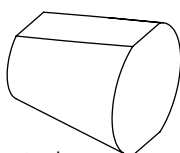
1. Beide steunen aan de wand monteren ①
2. De schroeven met zeskantsleutel ver losdraaien ②
3. Het profiel aan een kant erin hangen ③
4. Er vervolgens aan de andere kant inhangen, ④ uitlijnen en vastschroeven
5. Het profielinzetstuk lichtjes vastschroeven ⑤
6. Het eindstuk uitlijnen (het profielinzetstuk verschuift) ⑥

### Met tussensteun

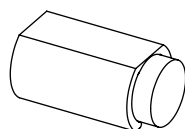
1. Alle steunen aan de wand monteren ①
2. De schroeven van de buitensteunen met zeskantsleutel ver losdraaien ②  
De schroef van de tussensteun eruit draaien
3. De schroef van de tussensteun in het profiel inbrengen en losjes aan de tussensteun vastschroeven ⑦
4. Het profiel in de buitensteunen hangen, ③+④ uitlijnen en vastschroeven
5. Het profielinzetstuk lichtjes vastschroeven ⑤
6. Het eindstuk uitlijnen (het profielinzetstuk verschuift) ⑥



Diskurs



Diplom



Didakt



Diktion

**!** In combinatie met wandconsole uit alle steunen de schroeven eruit draaien en in het profiel inbrengen