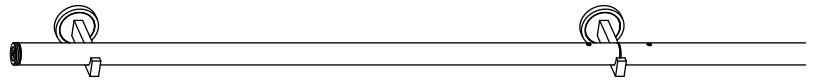
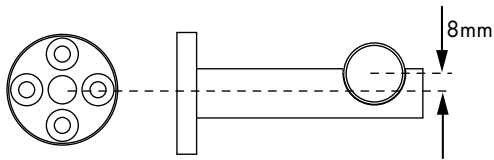


Montage integral inlegsteun Ø25

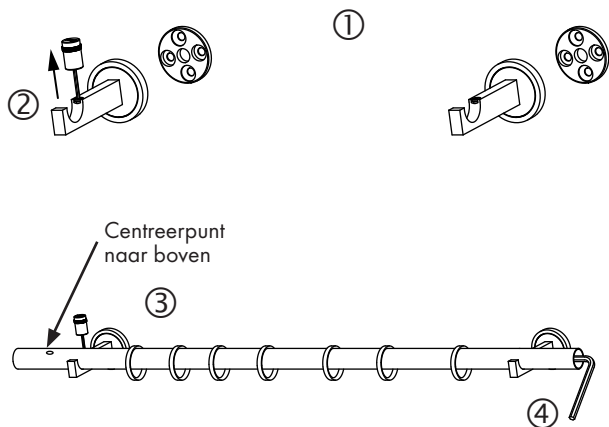
Maat voor wandmontage



Montage volgorde

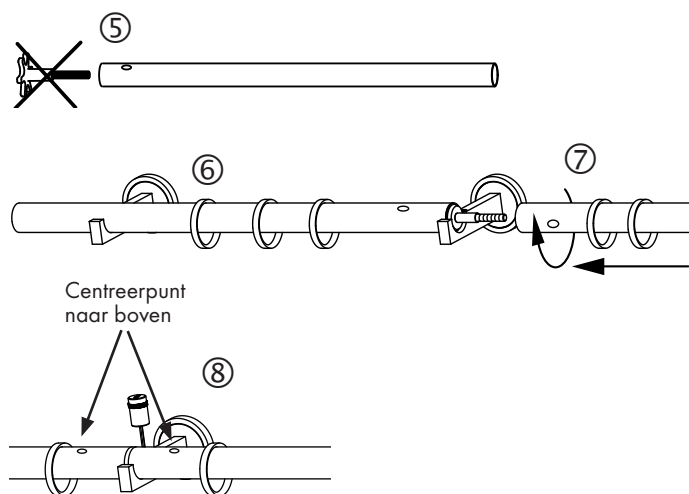
Zonder tussensteun

1. Steunen aan de wand monteren ①
2. De klem Schroeven +/- 2 slagen terugdraaien ②
3. Roede in de steunen leggen en de klem Schroeven aandraaien ③
centrepunt naar boven . (ringen eerst op de roede schuiven)
4. Met inbus schroevendraaier aan inbus schroef draaien tot de roede recht is . ④
5. Knoppen monteren.



Met tussensteun

1. Transport beveiliging uitnemen. ⑤
2. Alles steunen monteren. ①
3. De klem Schroeven +/- 2 slagen terugdraaien ②
4. Roede met m6 schroefdraad op 2 steunen leggen en klem Schroeven licht aandraaien. ⑥ (eerst ringen op de roede schuiven)
5. Andere roede monteren (eerst ringen op de roede schuiven) ⑦
6. Roedes precies goed leggen (en klem Schroeven vast draaien. ⑧ (centrepunt naar boven)
7. Aan beide kanten de roede met inbus sleutel aandraaien tot deze recht is. ④
8. Eindknoppen monteren.



Met IDD steun (alleen zonder tussensteun)

1. Roede met centerpunt naar boven in de IDD steun monteren. ⑨

